

## CNC ohraňovací lisy WC67Y

Jedná se o velmi výkonné a přesné stroje s robustní konstrukcí ze svařené oceli, s vysokou mechanickou pevností a výjimečnou tuhostí. Plynulý a spolehlivý hydraulický pohon.

Stroj je vybaven mechanickými dorazy a torzní tyčí pro synchronizaci pohybu osy Y a vysokou přesnost.



Elektrické nastavení s manuálním doladěním, digitální display.

Jednoduché a přehledné řízení na základě pouhého zaškolení obsluhy.

Tyto lisy mohou být osazeny řídicím systémem Estun E21 (pohony jsou zajištěny asynchronními motory), případně vyšší verzí Estun E200 (vč. ovládání servomotorů), na přání zákazníka je možné osadit i řídicí systém Delem (např. DA41).

### Nejčastěji objednávané kombinace stroje:

**WC67Y-80/2500** (E21) X+Y

**WC67Y-80/2500** (E200) X+Y+servo motor

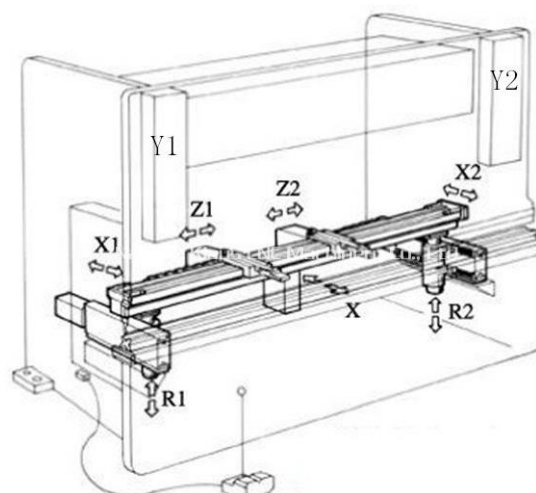
**WC67Y-80/2500** (DA41) X+Y+servo motor

**WC67Y-160/3200** (E21) X+Y

**WC67Y-160/3200** (E200) X+Y+servo motor

**WC67Y-160/3200** (DA41) X+Y+servo motor

Případně vždy manuální kompenzace průhybu



Model	Nominální síla (kN)	Max. délka ohybu (mm)	Vzdálenost mezi bočnicemi (mm)	Hloubka hrdla (mm)	Zdvih (mm)	Maximální zdvih (mm)	Hlavní motor (kW)	Vnější rozměry D x Š x V (mm)
WC67Y-30X1600	300	1600	1050	200	80	280	4	1800 x1600 x1750
WC67Y-40X2200	400	2200	1850	230	100	320	5.5	2400x1200x1910
WC67Y-40X2500	400	2500	2000	230	100	320	5.5	2700x1200x1910
WC67Y-63X2500	630	2500	2000	250	100	320	5.5	2700x1300x2200
WC67Y-63X3200	630	3200	2600	250	100	320	5.5	3500x1300x2200
WC67Y-80X2500	800	2500	2000	300	100	360	7.5	2700x1400x2300
WC67Y-80X3200	800	3200	2600	320	100	360	7.5	3500x1500x2300
WC67Y-100X2500	1000	2500	2000	320	120	380	7.5	2700x1600x2350
WC67Y-100X3200	1000	3200	2600	320	120	380	7.5	3500x1600x2350
WC67Y-100X4000	1000	4000	3100	320	120	380	7.5	4300x1600x2450
WC67Y-125X3200	1250	3200	2600	320	120	380	7.5	3400x1600x2350
WC67Y-125X4000	1250	3200	3100	320	120	380	7.5	4300x1600x2450
WC67Y-160X3200	1600	3200	2600	320	200	460	11	3500x1700x2470
WC67Y-160X4000	1600	4000	3100	320	200	460	11	4300x1700x2800
WC67Y-160X5000	1600	5000	3900	320	200	460	11	5500x1800x3000
WC67Y-160X6000	1600	6000	4800	320	200	460	11	6500x1900x3200
WC67Y-200X3200	2000	3200	2600	35	200	460	15	3500x1900x2800
WC67Y-200X4000	2000	4000	3200	350	200	460	15	4500x1950x2800
WC67Y-200X5000	2000	5000	3900	350	200	460	15	5500x1950x3000
WC67Y-200X6000	2000	6000	4800	350	200	460	15	6500x1950x3300
WC67Y-250X3200	2500	3200	2600	400	250	500	18.5	3500x2000x3200
WC67Y-250X4000	2500	4000	3100	400	250	500	18.5	4500x2000x3400
WC67Y-250X5000	2500	5000	3900	400	250	500	18.5	5500x2000x3400
WC67Y-250X6000	2500	6000	4800	400	250	500	18.5	6500x2000x3400
WC67Y-300X4000	3000	4000	3100	400	250	530	22	4500x2000x3450
WC67Y-300X5000	3000	5000	4000	400	250	530	22	5500x2000x3450
WC67Y-300X6000	3000	6000	4800	400	250	530	22	6500x2000x3550
WC67Y-400X4000	4000	4000	3100	400	250	600	30	4500x2180x3400
WC67Y-400X5000	4000	5000	3900	400	250	600	30	5500x2180x3900
WC67Y-400X6000	4000	6000	4800	400	250	600	30	6500x2180x3900
WC67Y-500X4000	5000	4000	3100	400	320	630	37	4500x2700x3500
WC67Y-500X5000	5000	5000	3900	400	320	630	37	5500x2700x3700
WC67Y-500X6000	5000	6000	4800	400	320	630	37	6500x2700x5000

# CNC ohraňovací lisy WE67K

Vysoce přesné a robustní elektrohydraulické synchronní ohraňovací lisy, využívající plnohodnotný CNC systém (DELEM - Holandsko, CYBELEC).

Lis je osazen servoválci, proporčním servoovládáním ventilů a odměřováním pro kontrolu všech fází pracovního pohybu, díky čemuž se dosahuje repositionální přesnosti cca 0.01 mm a rovnoběžnosti 0.02 mm.



Kompensace průhybu pracovního stolu je zajištěna buď hydraulickým konvexním kompenzačním zařízením, nebo mechanickou kompenzací s mechanickým či elektrickým konvexním zařízením.

Posuvy horního razníku (osy Y1, Y2) a dorazu (osy X, Y, Z, V) jsou řízeny automaticky počítačem. Zadní doraz s kuličkovými šrouby a lineárním vedením poskytuje vysokou míru opakované poziční přesnosti.

Osa Y má rozdělený pohyb do dvou nezávislých pohybů tzv. osa Y1, Y2.

## Nejčastěji objednávané kombinace stroje:

**WE67K-160/3200** X+Y1+Y2+V (Delem DA52S, Delem DA56, Delem DA66T)

**WE67K-160/3200** X+Y1+Y2+V+R (Delem DA52S, Delem DA56, Delem DA66T)

**WE67K-160/3200** X+Y1+Y2+Z1+Z2+V+R (Delem DA66T)

**WE67K-160/3200** X1+X2+Y1+Y2+Z1+Z2+V+R1+R2+V (Delem DA66T)

<b>WE67K</b>		63/2500	100/3200	100/4000	125/3200	125/4000	160/3200	160/4000	200/3200	200/4000	
Nominální síla	kN	630	1000	1000	1250	1250	1600	1600	2000	2000	
Max. délka ohybu	mm	2500	3200	4000	3200	4000	3200	4000	3200	4000	
Vzdálenost mezi bočnicemi	mm	2060	2700	3200	2700	3200	2700	3200	2700	3200	
Maximální zdvih	mm	420	470	470	470	470	470	470	470	470	
Zdvih	mm	150	200	200	200	200	200	200	200	200	
Hloubka hrdla	mm	350	400	400	400	400	400	400	400	400	
Přibližovací rychlost	mm/min	130	120	120	120	120	120	120	110	110	
Pracovní rychlost	mm/min	10	10	10	10	10	9	9	9	9	
Vratná rychlost	mm/min	110	100	100	100	100	95	95	95	95	
Výkon motoru	kW	5.5	7.5	7.5	7.5	7.5	11	11	15	15	
Posuv dorazu	mm	500	500	500	500	500	500	500	500	500	
Rozměry	D	mm	3000	3700	4500	4500	4500	3700	4500	3700	4500
	Š	mm	1650	1750	1750	1800	1800	1870	1920	1920	1950
	V	mm	2350	2530	2530	2530	2530	2580	2700	2580	2700
Váha	kg	5600	7500	8000	8500	9800	10000	12000	12500	13800	

		250/3200	250/4000	250/6000	300/3200	300/4000	300/6000	400/4000	400/5000	400/6000
Nominální síla	kN	2500	2500	2500	3000	3000	3000	4000	4000	4000
Max. délka ohybu	mm	3200	4000	6000	3200	4000	6000	4000	5000	6000
Vzdálenost mezi bočnicemi	mm	2700	3200	4800	2700	3200	4800	3200	4000	4800
Maximální zdvih	mm	520	520	520	520	520	520	630	630	630
Zdvih	mm	250	250	250	250	250	250	320	320	320
Hloubka hrdla	mm	400	400	400	400	400	400	500	500	500

Přibližovací rychlost	mm/min	100	100	100	100	100	100	60	60	60	
Pracovní rychlost	mm/min	10	10	10	8	8	8	7	7	7	
Vratná rychlost	mm/min	120	120	120	100	100	100	55	55	55	
Výkon motoru	kW	18.5	18.5	18.5	22	22	22	30	30	30	
Posuv dorazu	mm	500	500	500	500	500	500	600	600	600	
Rozměry	D	mm	3700	4500	6500	3700	4500	6500	4500	5500	6500
	Š	mm	2150	2150	2200	2180	2250	2300	2400	2600	2650
	V	mm	2950	3000	3400	3100	3200	3500	4000	4150	4300
Váha	kg	16500	17500	21000	17500	20500	25000	26000	29000	38500	

		500/4000	500/5000	500/6000	600/5000	600/6000	800/5000	800/6000	1000/6000	
Nominální síla	kN	5000	5000	5000	6000	6000	8000	8000	10000	
Max. délka ohybu	mm	4000	5000	6000	5000	6000	5000	6000	6000	
Vzdálenost mezi bočnicemi	mm	3200	4000	4800	4000	4800	4000	4800	4800	
Maximální zdvih	mm	630	630	630	630	630	800	800	800	
Zdvih	mm	320	320	320	320	320	350	350	350	
Hloubka hrdla	mm	600	600	600	600	600	700	700	800	
Přibližovací rychlost	mm/min	60	60	60	60	60	70	70	70	
Pracovní rychlost	mm/min	7	7	7	7	7	8	8	8	
Vratná rychlost	mm/min	55	55	55	55	55	60	60	80	
Výkon motoru	kW	37	37	37	45	45	55	55	55	
Posuv dorazu	mm	700	700	700	700	700	800	800	1000	
Rozměry	D	mm	4500	5500	6500	5500	6500	5500	6500	6500
	Š	mm	2800	2800	2800	3000	3000	3500	3500	4100
	V	mm	4100	4200	5200	5300	5600	5600	5800	6900
Váha	kg	41000	46500	52000	57000	59500	76800	87500	108000	